

黄山工业泵制造有限公司

地址：中国安徽省黄山市屯溪区九龙工业园 邮编：245021

销售部：0559-2567777 2553131 2553355 2553169

客服部：0559-2567938 传真：0559-2568248

HUANGSHAN RSP MANUFACTURING CO.,LTD.

Address: Julong Industrial Park, Tunxi District, Huangshan City, Anhui Province, China Post Code: 245021

Sales Department: 0559-2567777 2553131 2553355 2553169

Service Department: 0559-2567938 Fax: 0559-2568248

E-mail: hsbyx@huangbeng.com

三螺杆泵产品型录 (2017版)

THREE-SCREW PUMPS PRODUCT MANUAL

本册内容解释权归黄山工业泵制造有限公司,版本号与车号,当不同版本号的内容存在差异时,以最新的版本号为准
本册资料仅供参考,具体型号、参数以产品为准,产品规格与设计如有变更,恕不另行通知,产品图片可能与实物有细微差别,请以实物为准。

The final interpretation right of manual content belongs to Huangshan RSP Manufacturing Co., Ltd.
Version number is year number. When the differences exist in the contents of different version numbers, the standard is in reference to the latest version number.
Materials of this manual are only for reference, and the concrete types and parameters are based on the products.
If the product specification and design have any changes, it will be informed without prior notice.
The pictures of products may have tiny differences from the real objects, the standard is in reference to the real objects.

皇家服务
ROYAL SERVICE

国际品质
INTERNATIONAL QUALITY

技术先锋
TECHNOLOGY PIONEER

01 ----- 企业介绍

02 ----- 品质

03/11 ----- 基本简介

12/27 ----- 产品系列

28/38 ----- 行业应用

39/40 ----- 服务理念



公司 . 介绍

Brief Introduction

黄山工业泵制造有限公司，创建于1996年，建立了“黄泵”和“RSP”螺杆泵品牌，并专业从事螺杆泵研究、设计、制造和配套服务。公司座落于安徽省黄山市屯溪区九龙工业园，占地面积4.5公顷，标准化厂房1.3万平方米，人员规模200余人，年销售产值规模1.2亿元人民币。

黄泵致力于生产各种类别及型式的三螺杆泵、双螺杆泵、单螺杆泵、五螺杆泵，以及螺杆泵的集成系统。产品被广泛应用于冶金、电力、船舶、石油、化工、环保、建材、机械等行业，产品市场不仅覆盖中国各地，还延伸到欧盟、中东、东南亚、中亚、俄语地区等国际市场。

黄泵注重技术研发，建有“安徽省螺杆泵技术研究中心”和“安徽省博士后科研工作站”，并与上海交通大学、中船704研究所等实行紧密合作，目前拥有实用新型专利32项、发明专利3项，是中国高新技术企业。

黄泵坚持“诚信经营、和谐发展”为核心价值观，以“使螺杆泵得到最普遍、最有效的应用”为使命，秉承“专业、品质、服务、共赢”的经营理念。二十年来，依托强大的科研技术实力、可靠的产品质量和完善的售后服务，保持良好的信誉和口碑，将继续朝着“中国一流、国际知名的螺杆泵企业”目标迈进。



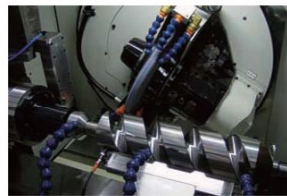
数控螺杆磨床



数控螺杆铣床



综合测试中心



数控螺杆磨床



卧式加工中心



三坐标测量仪

品质

Quality

黄泵一直秉承“质量是企业生命，质量是顾客价值，质量是社会责任”的理念，注重体系建设，已认证ISO9001质量管理体系、ISO14001环境管理体系、OHSAS18001职业健康安全管理体系、CCSR9001船用产品制造厂专业质量管理体系、美国石油协会API Spec Q1 石油天然气行业制造企业质量管理体系规范，产品通过欧盟CE认证、中国船级社CCS型式认可和BV船级社型式认可等。

黄泵目前拥有螺杆泵生产所需的专业、高精、智能的加工和检测设备100余台套，不论是数控螺杆磨床、卧式加工中心、热处理、表面硬化处理、焊接等加工设备设施，还是产品性能综合测试系统、三坐标测量机、光谱测量仪等测量设备设施，在先进程度上都已达到国际先进水平。

黄泵产品获得“安徽省名牌产品”和“安徽省高新技术产品”等称号，公司被认定为“国家高新技术企业”，是冶金、石油、石化、电力、船舶等行业多家单位的定点合作伙伴。



工作原理
Operation Principle

▶ 三螺杆泵是轴向输送容积式低压转子泵，它由特殊形状曲线构成的螺旋型面，当主动螺杆转动时，运动密封腔把液体从进口吸入并沿着轴向连续，无脉动地输送到排出口，泵运转平稳，噪音低。

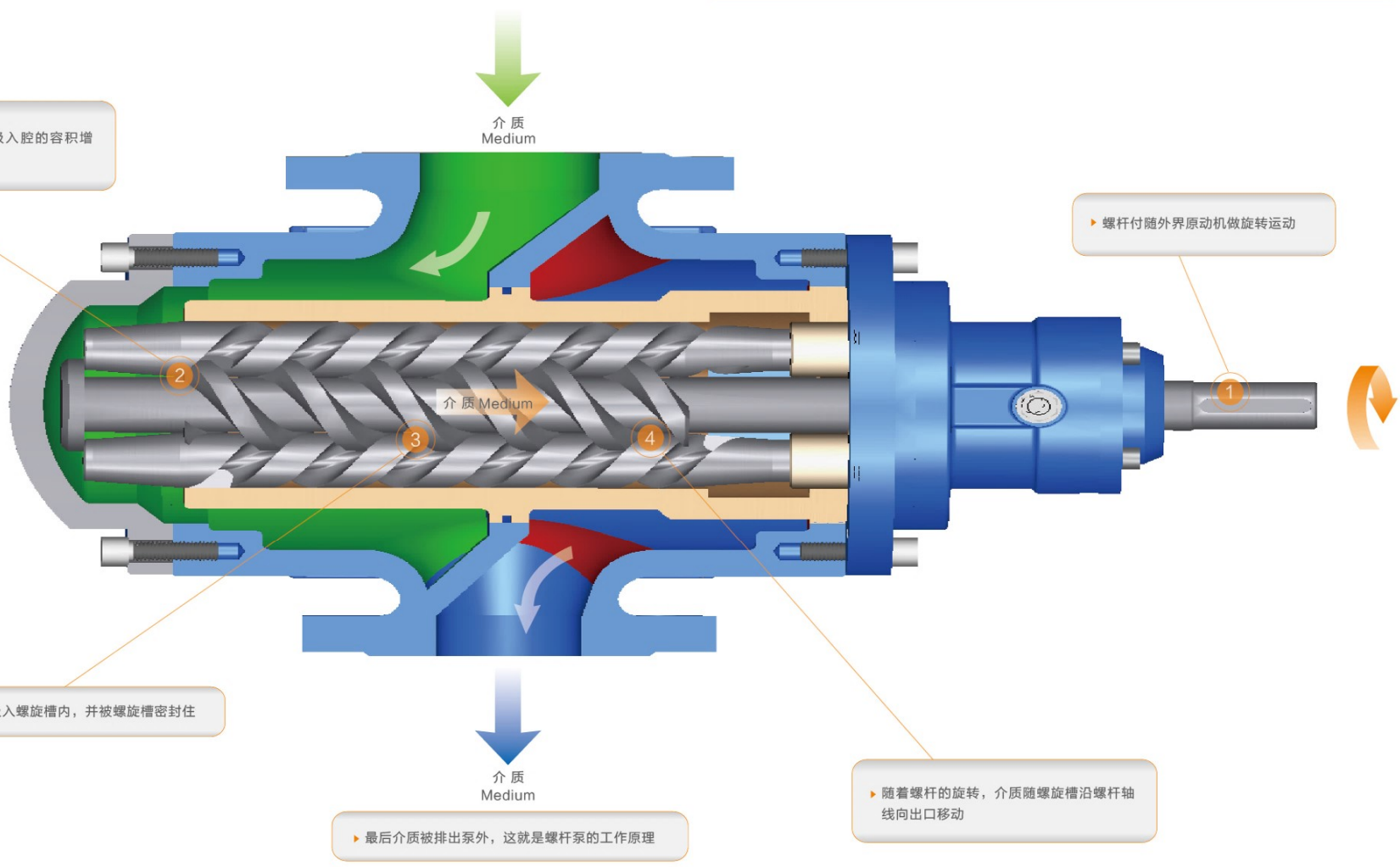
▶ 螺杆螺旋槽周期性打开，吸入腔的容积增大，形成真空

▶ 介质被吸入螺旋槽内，并被螺旋槽密封住

▶ 最后介质被排出泵外，这就是螺杆泵的工作原理

▶ 螺杆付随外界原动机做旋转运动

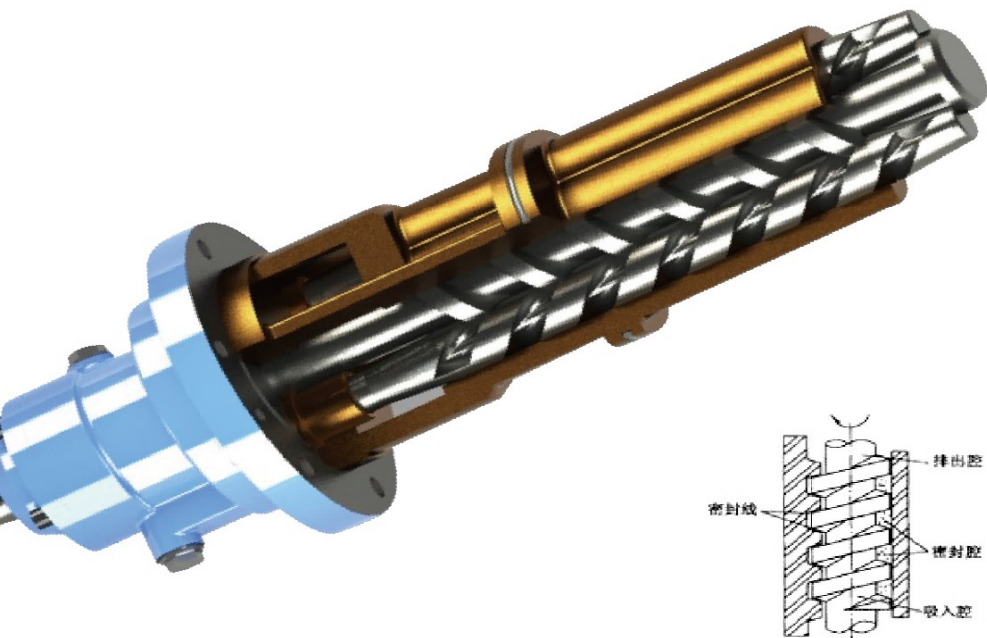
▶ 随着螺杆的旋转，介质随螺旋槽沿螺杆轴线向出口移动



基本结构
Basic Structure

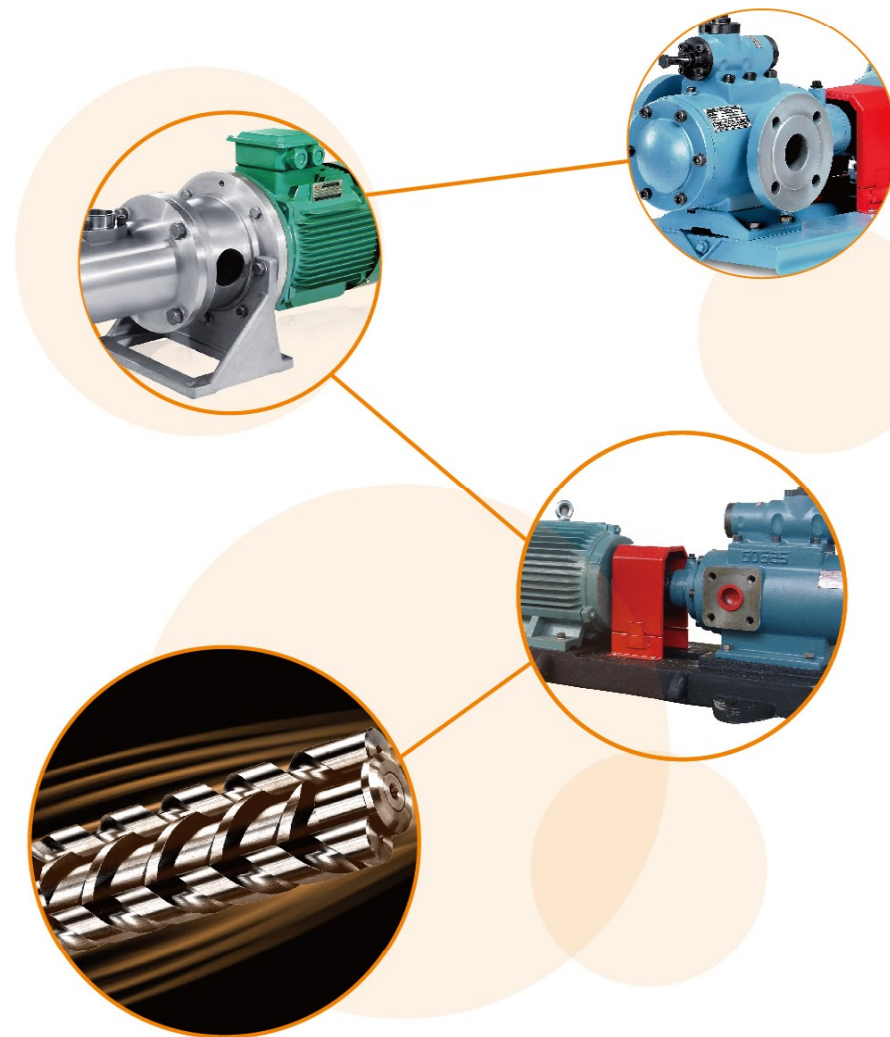
三螺杆泵是由一根主动螺杆和两根从动螺杆相互啮合于衬套内，螺杆型面由双头摆线和圆弧齿形组成。螺杆和衬套安装在泵体内，当主动螺杆在原动机带动下旋转，由主、从动螺杆在一定啮合螺旋面长度下形成密封腔。从动螺杆因螺旋面两边的压力差，由输送液体介质推动而旋转，此时被输送液体进入泵吸入口后沿着螺杆轴向均匀连续地进入密封腔内，平稳无搅动地从泵吸入腔到达排出腔，从而达到输送液体介质的功能。

三螺杆泵还包括了一些辅助部件，比如轴承、机械密封、O型圈等等。这些部件都为三螺杆泵的平稳可靠运行提供保障，并且可以进行材质、结构、品牌等方面的调整，以保证产品最大程度符合用户的实际需求。



基本特点
Basic Characteristics

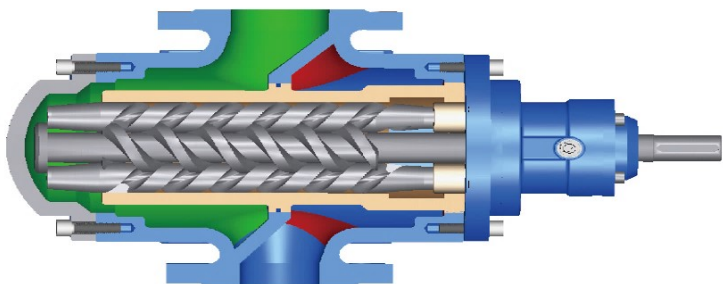
- ▶ 结构紧凑，外形美观，维修方便，使用寿命长；
- ▶ 能够无搅动、低剪切、无脉动的输送介质；
- ▶ 泵具有高的吸入性能（即很小的NPSHr值）；
- ▶ 泵输送介质的范围广。适用各种粘度、压力、温度以及流量的介质；



三螺杆泵分类
Classification Of Three Screw Pump

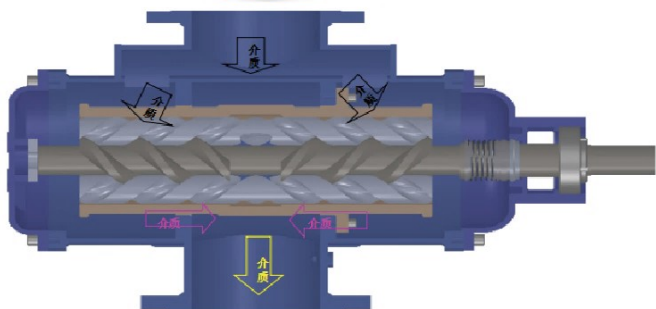
▶ 根据进口吸油方式可分单吸和双吸两种形式。

单吸式结构
Single-entry Structure



单吸结构是一种常用形式，该结构具有简单紧凑，维护方便，压力使用范围广；

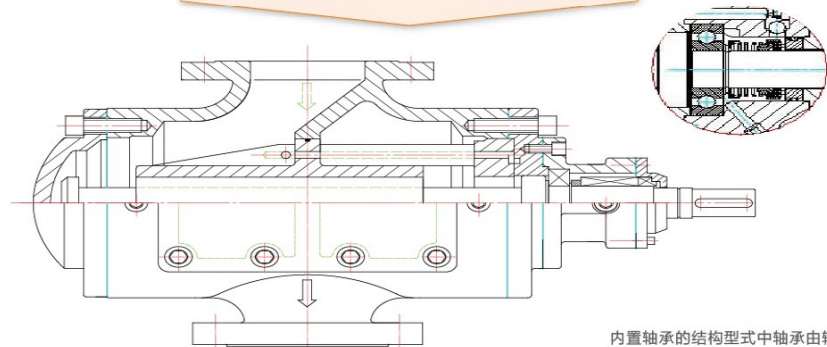
双吸式结构
Double-entry Structure



双吸结构主要是针对工况，介质由两侧进口腔吸入，从中间出口腔排出对流量需求大，压力不高且空间紧凑。

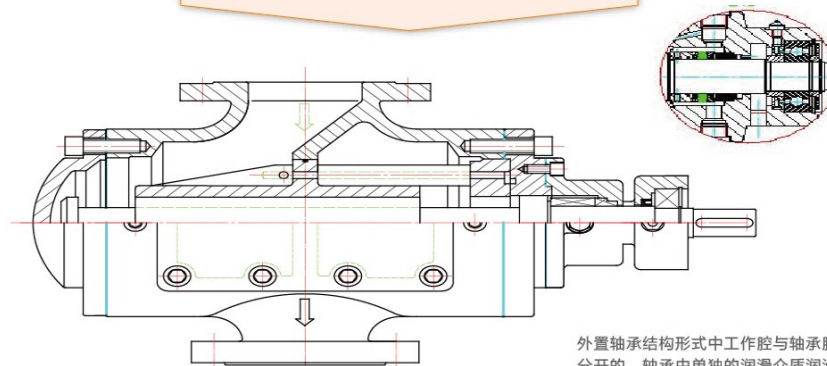
▶ 根据轴承位置可分为内置轴承和外置轴承两种形式。

内置轴承结构
Internal Bearing Structure



内置轴承的结构形式中轴承由输送介质进行润滑；

外置轴承结构
External Bearing Structure



外置轴承结构形式中工作腔与轴承腔是分开的，轴承由单独的润滑介质润滑。

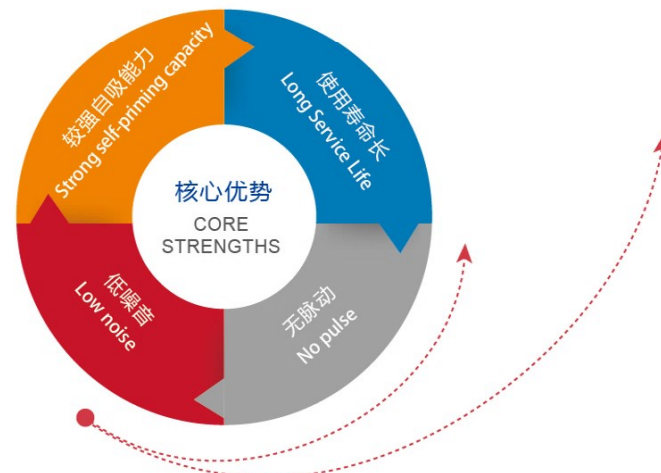
性能优势

Performance Advantage

RSP黄泵凭借先进的加工设备、严格的质量管理、多年的应用经验和技術积累，已经成功在国内的三螺杆泵领域奠定了行业领先的地位，拥有极高的市场占有率。

RSP黄泵三螺杆泵产品具备以下性能优势：

- 无脉动
RSP黄泵三螺杆泵可以平稳无脉动的输送介质，在一些特殊工况场合，提供稳定的介质流量输出，保证现场工艺需求。
- 低噪音
由于螺杆型线的特殊设计，RSP黄泵三螺杆泵产品在工作中仅有很小的压力脉动，从而极大的降低了泵在工作中产生的振动和噪音。
- 使用寿命长
通过特殊型线的设计、合理材料的选择以及精细的机加工水平，RSP黄泵三螺杆泵产品在使用寿命方面表现出色，可以长期稳定的服务于工作现场。
- 较强的自吸能力
在处理一些粘度较高的介质且有进口负压的应用工况，相比较其他泵类型产品，经过特殊的螺杆型线设计的RSP黄泵三螺杆泵产品可以提供更强的自吸能力，满足客户需求。



符合EC Machinery Directive 2006/42/EC, BS EN 809-1998+A1-2009, BS EN 12162-2001+A1-2009, BS EN ISO 14121-1-2007, API676-2009等国际标准

基本简介 BASIC INTRODUCTION

市场应用 Market Application

三螺杆泵系列产品可输送各种不含固体颗粒、无腐蚀性具有润滑性的不同液体。三螺杆泵已广泛应用于机械、石油、化工、冶金、钢铁、电力、船舶、建材等行业，大量使用在这些行业中的液压、润滑、燃油、输送等领域，在许多场合三螺杆泵已完全替代离心泵、齿轮泵和往复泵，成为这些场合使用的首选产品。

RSP黄泵持续关注客户需求，在电力、石化、冶金、船舶等各个行业，已经提供了数以万计的三螺杆泵产品和服务，赢得越来越多的客户信任和青睐。



产品系列

Product Series

RSP黄泵目前共有13个产品系列、上百种规格的三螺杆泵产品，满足不同行业不同客户的工况需求。





三螺杆泵 产品系列	划分	性能范围				介质名称									应用行业									
		流量Lpm	压力Mpa	温度℃	粘度Cst	燃料油	轻柴油	重燃油	原油	润滑油	液压油	水乙二醇	齿轮油	冷却液	电力	石化	造船	冶金	建材	液压	造纸	机床		
HSA	低压 (≤1.6MPa)	10-1200	1.6	120	3-1500					RSP	RSP		RSP	RSP	RSP	RSP					RSP	RSP		
HAC		10-1000	1.6	150	1.6-1500	RSP	RSP	RSP	RSP	RSP	RSP	RSP	RSP	RSP			RSP							
HSV		8-160	1.6	120	10-1500					RSP	RSP		RSP			RSP		RSP		RSP			RSP	
HSJB		16-630	1.6	100	3-760					RSP	RSP		RSP					RSP						
HSW		5-120	1.6	120	3-760					RSP	RSP		RSP	RSP				RSP						RSP
HGR		16-630	1.6	100	3-760					RSP	RSP		RSP					RSP						
HSS		≤11000	1.6	80	40-760					RSP	RSP		RSP		RSP	RSP	RSP	RSP	RSP	RSP	RSP	RSP	RSP	RSP
HSN	中压 (≤8MPa)	5-5300	4	150	3-1500	RSP	RSP	RSP	RSP	RSP	RSP	RSP	RSP	RSP	RSP	RSP	RSP	RSP	RSP	RSP	RSP	RSP	RSP	
HSG		35-1700	2.5	120	3-760					RSP	RSP		RSP					RSP						
HSMJ		40-1000	6.3	120	3-150					RSP	RSP		RSP		RSP		RSP							
HSNJ		50-1250	4	120	3-150					RSP	RSP		RSP		RSP		RSP							
HSM		4-1000	8	150	3-760	RSP	RSP	RSP	RSP	RSP	RSP	RSP	RSP	RSP	RSP	RSP	RSP	RSP	RSP	RSP	RSP	RSP	RSP	RSP
HSE	高压 (≤16MPa)	20-430	16	120	3-760					RSP	RSP		RSP	RSP	RSP	RSP	RSP	RSP	RSP	RSP	RSP	RSP	RSP	

注：如果压力、介质、行业等不在上述范围内，请联系我们以获得定制化技术方案



产品特点

1. 采用双轴套的形式进行轴向低压平衡，主、从动螺杆在运转中处于受拉状态，因而螺杆不易变形，同时使从动螺杆减少摩擦，更好的旋转工作；
2. 产品高档，外观精致、零件精密；
 - ① 绝大多数零件采用铝合金，精密压铸成型；
 - ② 自防蚀，免油漆、美观、能提升机组设备的档次；
 - ③ 采用创新的结构设计，在满足性能要求的前提下简化整体设计，结构简单、紧凑；
 - ④ 体型小、重量轻，体积为常规产品1/2，重量为常规产品1/3；
3. 产品寿命长，运行可靠，工作面耐磨、抗咬合；泵体采用外铝内铜的双层复合设计，将铜合金作为泵体和螺杆结合面材料，提高耐磨性和抗咬合性，提高产品的使用性能、延长使用寿命和扩大了产品的使用范围；
4. 不泄油，满足环保要求；
 - ① 选择品牌机械密封；② 二道密封保护设计；③ 内部流道设计，保证密封腔不缺油、不升压、不升温；
5. 性能高，替代进口、胜出进口；
 - ① 材料组合更好；② 合理的进口流速设计，保证高速运转时流体平稳；③ 进出口多方向的组合，适应设计和现场的需要；④ 结构简单且有完善服务体系，完全保障用户现场良好使用；
6. 由于结构的简化设计，在安装、拆卸以及维护上都极为方便；
7. 多种形式供货，可整机供货，也可泵头供货，更灵活的满足现场要求。

性能参数

介质粘度/ Flow	3.0 ~ 760mm ² /s
流量范围/ Pressure	10 ~ 1200L/min
最高压力/ Speed	1.6Mpa
最高温度/ Viscosity	120℃

安装形式



F. 由底脚支撑及支架进行固定安装

D. 由电机固定螺栓进行机组固定安装

S. 由支撑架支撑，立式安装

● 如果您所需的产品性能范围、安装形式等不在所述标准范围内，请联系我们以获得定制化方案



产品特点

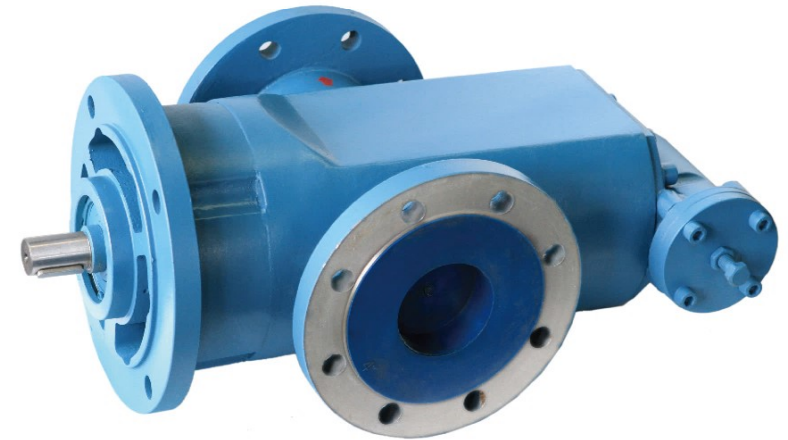
1. 法兰式安装，便于使用；
2. 轴承外置，适用介质范围广；
3. 多种密封选择，适应工况条件，使密封更加可靠；
4. 泵村一体化，结构紧凑；
5. 摩擦副表面特殊处理，耐磨性强；
6. 螺杆精密磨削加工，性能优异；
7. 可选安全阀组件，产品安全性高。

性能参数

流量范围/ Flow	10 ~ 1000L/min
工作压力/ Pressure	≤ 1.6MPa
转速要求/ Speed	1000 ~ 3500r/min
粘度范围/ Viscosity	1.4 ~ 1000mm ² /s
使用温度/ Temperature	0 ~ 150℃

安装形式

法兰支架式



● 如果您所需的产品性能范围、安装形式等不在所述标准范围内，请联系我们以获得定制化方案

HSV系列
HSV Series



▶ 产品特点

HSV系列产品是针对小流量低压润滑领域的应用，经RSP公司多年研制开发的一款小型高效三螺杆泵。该产品具有结构紧凑、运行高效、外型美观等诸多特点，独创的进出口多方向可选结构极大方便用户现场安装维护。螺杆型面采用进口螺杆型面磨床精加工而成，使得旋转部件的啮合误差 $\leq 0.01\text{mm}$ ，从而使泵运行更平稳、效率更高、噪音更低。

▶ 性能参数

接口标准/ Connection	SAE3000/BSPP (G螺纹)
转速/ Speed	~ 3600r/min
流量范围/ Flow	8 ~ 160L/min
出口压力范围/ Outlet Pressure	~ 1.6MPa
进口压力范围/ Inlet Pressure	~ 0.07 ~ 0.3MPa
粘度范围/ Viscosity	10 ~ 1500mm ² /s
工作温度/ Temperature	0 ~ 120℃



▶ 安装形式

电机地脚支撑D形式



● 如果您所需的产品性能范围、安装形式等不在所述标准范围内，请联系我们以获得定制化方案

HSJB系列
HSJB Series



▶ 产品特点

1. 体积小，重量轻，节能高效，满足润滑行业的发展要求；
2. 设有储油结构，可避免二次启动时产生吸空；
3. 泵进出口法兰联接符合SAE 3000国际标准；
4. 该产品已获得国家专利，专利号：201220685479.3；
5. 泵机具有A、B两种安装形式，满足用户的不同需求。

▶ 性能参数

流量范围/ Pressure	16 ~ 630 L/min
最高压力/ Speed	1.6 MPa
最高温度/ Viscosity	100℃
介质粘度/ Flow	40 ~ 760 mm ² /s

▶ 安装形式



安装形式 A



安装形式 B

● 如果您所需的产品性能范围、安装形式等不在所述标准范围内，请联系我们以获得定制化方案

HSW系列
HSW Series



► 产品特点

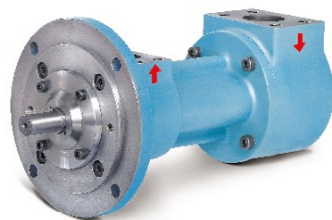
1. 螺杆泵微型化设计，外形小巧；
2. 泵体、衬套一体化结构，结构简单；
3. 机组支架式安装，直接固定电机即可，安装维护方便；
4. 通过卡槽的形式将轴向力作用在主杆的轴承上，减少了从杆的平衡设计；
5. 采用双骨架油封形式进行介质密封。

► 性能参数

流量范围/ Pressure	5 ~ 120 L/min
最高压力/ Speed	2.5MPa
最高温度/ Viscosity	120℃
介质粘度/ Flow	3 ~ 760 mm ² /s

► 安装形式

法兰支架式安装



● 如果您所需的产品性能范围、安装形式等不在所述标准范围内，请联系我们以获得定制化方案

HGR系列
HGR Series



► 产品特点

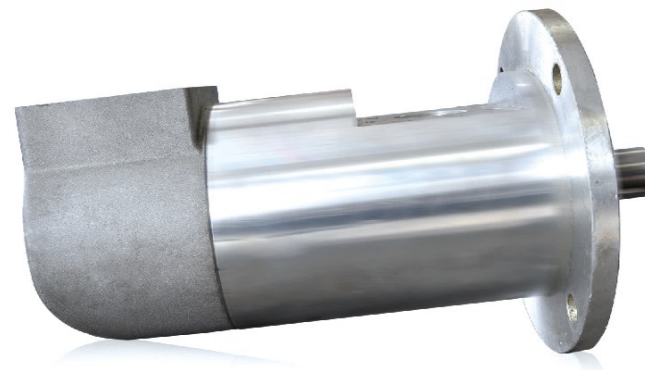
1. 产品精致，结构简单紧凑，重量轻，零件精密，大多数零件采用铝合金；
2. 产品寿命长，运行可靠，工作面耐磨、抗咬合；
3. 进出口多方向的组合，适应设计和现场的需要；
4. 安装、拆卸以及维护上都极为方便。

► 性能参数

流量范围/ Flow	10 ~ 1000LPM
工作压力/ Pressure	≤ 1.5MPa
转速要求/ Speed	500 ~ 3000RPM
粘度范围/ Viscosity	3 ~ 1500 CST
使用温度/ Temperature	0 ~ 150℃
吸上高度/ Suction lift	≤ 8M

► 安装形式

法兰支架式安装



● 如果您所需的产品性能范围、安装形式等不在所述标准范围内，请联系我们以获得定制化方案

HSS 系列
HSS Series



► 产品特点

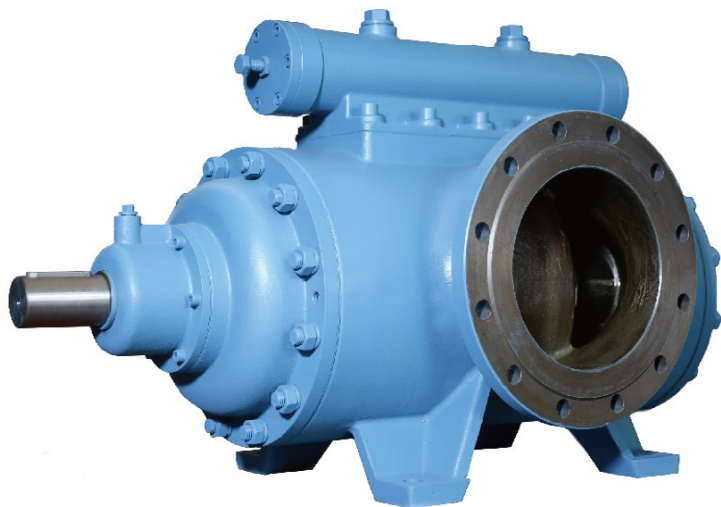
1. 产品优化设计，体积小，流量大
2. 轴向力自平衡，运行稳定，无脉动，噪音低
3. 采用机械密封对介质进行密封
4. 泵芯组件设计，可整体取出，方便维护和配件更换
5. 螺杆型面精密磨削加工，性能优越

► 性能参数

流量范围/ Pressure	50 ~ 630 m ³ /h
最高压力/ Speed	≤ 1.6MPa
转速要求/ Speed	700 ~ 1500r/min
最高温度/ Viscosity	0 ~ 100℃
介质粘度/ Flow	40 ~ 1000 mm ² /s

► 安装形式

卧式安装



● 如果您所需的产品性能范围、安装形式等不在所述标准范围内，请联系我们以获得定制化方案

HSN系列
HSN Series



► 产品特点

1. 结构先进，性能优越；改变传统高压平衡技术，采用主、从杆的轴向力低压平衡装置，受力平衡均匀，螺杆不变形，运行可靠稳定，无脉动，噪音低；
2. 独特设计，密封可靠；泵采用机械密封形式，密封腔压力与吸入压力相通，同时结构设计上对密封充分冷却循环，保证密封效果，无泄漏；
3. 优化改进，外形美观；改变传统的进、出口的位置，使得进出口分布在泵两侧并成一条直线，外形美观，同时在设计上进行创新，在用户现场不用改变管线就可实现进出口的互换；
4. 泵芯组件，方便维修和配件更换；泵结构简单紧凑，泵芯总成采用组件式结构，可整体取出，便于维护、修理；
5. 安全阀组件，保护产品安全；产品所配安全阀可以瞬间保护泵，防过载，但不能作为管道的溢流阀使用；
6. 进出口多种组合形式，方便现场管道连接；
7. 多种安装方式，更好满足工况安装要求。

► 性能参数

流量范围/ Pressure	11 ~ 3500L/min
最高压力/ Speed	4.0Mpa
最高温度/ Viscosity	120℃
介质粘度/ Flow	3.0 ~ 760mm ² /s

► 安装形式



H: 卧式安装，通用普及型，公共底座连接



F: 支架式安装，支架连接，减小机组固定面积



S: 立式安装，大大缩小安装所需横向空间



K: 浸没式安装，节约油箱上的占有空间

● 如果您所需的产品性能范围、安装形式等不在所述标准范围内，请联系我们以获得定制化方案

HSG系列
HSG Series



► 产品特点

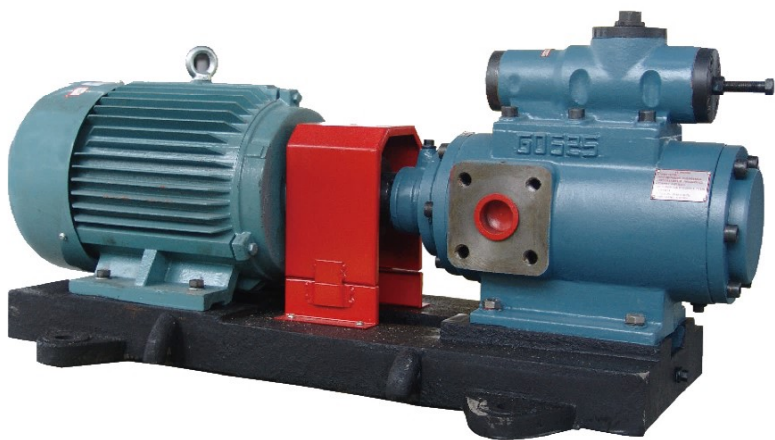
1. 进出口错位设计，更符合液体流动性；
2. 能完全替代国内3G系列泵；
3. 安全阀组件设计，更好保护产品使用；
4. 低噪音、无脉动、螺杆无磨损、寿命长；
5. 结构简单紧凑、体积小、重量轻、效率高、节能效果好。

► 性能参数

流量范围/ Pressure	35 ~ 1700L/min
最高压力/ Speed	2.5Mpa
最高温度/ Viscosity	120℃
介质粘度/ Flow	3.0 ~ 760mm ² /s

► 安装形式

卧式



● 如果您所需的产品性能范围、安装形式等不在所述标准范围内，请联系我们以获得定制化方案

HSMJ系列
HSMJ Series



► 产品特点

1. 水电行业专用泵，中高压系列产品，最高工作压力达到6.3MPa；
2. 双出口设计，方便现场配管需求；
3. 可实现泵芯总成的整体取出（电机吊开即可），便于现场维护；
4. 具有很强的自吸能力，运转平稳，噪音低，流量稳定。

► 性能参数

流量范围/ Pressure	80 ~ 900L/min
最高压力/ Speed	6.3Mpa
最高温度/ Viscosity	120℃
介质粘度/ Flow	3.0 ~ 150mm ² /s

► 安装形式

浸没式安装方式



● 如果您所需的产品性能范围、安装形式等不在所述标准范围内，请联系我们以获得定制化方案

HSNJ系列
HSNJ Series

► 产品特点

1. 水电行业专用泵，中高压系列产品，最高工作压力达到4.0MPa；
2. 双出口设计，方便现场配管需求；
3. 可实现泵芯总成的整体取出（电机吊开即可），便于现场维护；
4. 具有很强的自吸能力，运转平稳，噪音低，流量稳定。

► 性能参数

流量范围/ Pressure	80 ~ 900L/min
最高压力/ Speed	4.0Mpa
最高温度/ Viscosity	120℃
介质粘度/ Flow	3.0 ~ 150mm ² /s

► 安装形式

浸没式安装方式



● 如果您所需的产品性能范围、安装形式等不在所述标准范围内，请联系我们以获得定制化方案

HSM系列
HSM Series

► 产品特点

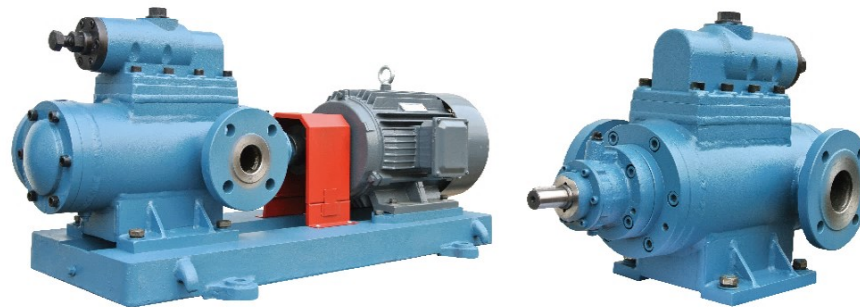
1. 转子采用高精度磨削加工，型面误差小于0.01mm，表面粗糙度Ra值高达0.8 μm；
2. 采用液力自动平衡，振动小，噪音低；
3. 具有很强的自吸能力；
4. 压力输出稳定，无脉动，效率高；
5. 产品零部件采用模块化设计，并具有卧式和立式两种安装方式，满足不同的需要；
6. 结构紧凑，体积小，重量轻，可在较高转速和较高压力下平稳的工作；
7. 泵体采用焊接结构，衬套采用ZCuSn5Pb5Zn5锡青铜材料，连接法兰采用凹凸面法兰型式，可有效防止密封垫的错位及脱落；
8. 可根据CE、API676等国际标准进行螺杆泵的设计。

► 性能参数

流量范围/ Pressure	20 ~ 2200L/min
最高压力/ Speed	0 ~ 8.0Mpa
最高温度/ Viscosity	-20 ~ 150℃
介质粘度/ Flow	3 ~ 760mm ² /s

► 安装形式

卧式



● 如果您所需的产品性能范围、安装形式等不在所述标准范围内，请联系我们以获得定制化方案



产品特点

1. 多节衬套精密定位，保证衬套装配后较高的位置精度；
2. 铜合金材料，强度高，抗咬合性好；
3. 从动螺杆轴向力采用高压平衡，产品运行平稳可靠；
4. 钢制焊接泵体，强度高，安全可靠；
5. 螺杆采用合金氮化钢，表面硬化，保证耐磨性，螺杆高长径比的精密加工，保证泵在高压条件下的效率。

性能参数

流量范围/ Flow	20 ~ 430L/min
工作压力/ Pressure	≤ 16Mpa
转速要求/ Speed	1450 ~ 2900r/min
粘度范围/ Viscosity	10 ~ 760mm ² /s
使用温度/ Temperature	≤ 120℃

安装形式

卧式



● 如果您所需的产品性能范围、安装形式等不在所述标准范围内，请联系我们以获得定制化方案

行业应用

Industry Application

RSP黄泵广泛三螺杆泵服务于各个行业，凭借优良品质和稳定性能，赢得用户的青睐。



电力行业应用
Power Generation Industry Application



电力是社会经济发展的重要能源和推力。RSP黄泵一直致力于螺杆泵产品的研发和制造，并成功为电力行业提供了数以万计的的专业产品和服务。
RSP黄泵三螺杆泵产品广泛应用于电力行业，包括燃油运载、润滑、顶轴液压等。



● 所列出的相关行业应用仅供参考，未能涵盖所有的行业应用。如果您的实际需求不在所述的应用范围内，请联系我们并告知您的具体工况要求，以便选择合适的产品

您信赖的螺杆泵专家
Your Reliable Screw Pump Expert

应用领域	应用描述	RSP三螺杆泵产品推荐
火电 汽轮机润滑油泵	在燃气轮机和蒸汽轮机工作运转时，RSP黄泵三螺杆泵可以对其进行充分的润滑。	HSN系列，HSA系列
火电 汽轮机顶轴油泵	在汽轮机运转初期，RSP黄泵三螺杆泵可以将其主轴顶起，保证顺利开机。	HSE系列
火电 发电机密封油泵	RSP黄泵三螺杆泵对密封油进行循环输送，对采用氢气冷却的汽轮发电机进行密封，提高整体发电机组的安全性和稳定性。	HSN系列
火电 燃油输送泵	RSP黄泵三螺杆泵将燃油从运输工具（火车或卡车等）上卸载并输送到日常储罐中。	HSN系列
火电 燃油喷射泵（点火泵）	RSP黄泵三螺杆泵将燃油高压喷射到锅炉或燃气轮机等的燃烧装置中。	HSM系列，HSN系列
核电 发电机密封油泵	同火电领域的密封油泵作用一样，但核电对泵机组整体性能提出了更高的要求。	HSN系列
水电 水轮机调速油泵	在水轮机调速系统中，RSP黄泵三螺杆泵中压产品可以发挥重要作用，帮助水轮机组平稳运行。	HSM(N)J系列
水电 水轮机润滑油泵	RSP黄泵三螺杆泵为水轮机正常运转提供可靠的轴承润滑方案	HSM(N)J系列
水电 水轮机顶轴油泵	RSP黄泵三螺杆泵可以帮助水轮发电机正常开机运转，满足高压性能要求。	HSE系列
风电 齿轮箱润滑油泵	RSP黄泵三螺杆泵为风机齿轮箱正常运转提供稳定的润滑方案	HSA系列

● 与我们合作的客户

RSP黄泵目前已经与多家国内外知名电力主机设备制造商建立长期稳定的合作关系，包括上海电气、东方电气、哈尔滨电气等，并成功进入核电领域，为中国核电事业发展提供可靠的螺杆泵解决方案。



石化行业应用
Petrochemical Industry Application



石油化工行业是国民经济的血液。无论是在上游开采、中游运输和下游冶炼，RSP黄泵凭借稳定的产品性能、专业的技术服务，以符合先进标准的螺杆泵产品，为客户带来更多效益。RSP黄泵三螺杆泵产品广泛运用于石化行业，包括原油开采、储运、旋转设备润滑等。



● 所列出的相关行业应用仅供参考，未能涵盖所有的行业应用。如果您的实际需求不在所述的应用范围内，请联系我们并告知您的具体工况要求，以便选择合适的产品

您信赖的螺杆泵专家
Your Reliable Screw Pump Expert

应用领域	应用描述	RSP三螺杆泵产品推荐
上游 原油输送泵	在上游开采中，RSP黄泵特殊设计的三螺杆泵可以用来处理油品恶劣的复杂工况。	HSN系列
上游 压缩机润滑油泵	RSP黄泵三螺杆泵为各类压缩机（离心式、往复式、螺杆式、活塞式等）提供可靠的润滑油输送方案。	HSN系列，HSA系列
中游 装卸卸载泵	在运输工具（如油轮、火车等）与储油罐之间，RSP黄泵三螺杆泵提供快速稳定的油品装卸泵送方案。	HSN系列
中游 扫舱泵	RSP黄泵三螺杆泵通过扫舱将油轮船舱内滞存油品进行清除，包括一些渣油废油等。	HSN系列
中游 增压泵	实现长距离油品输送的功能可以通过RSP黄泵三螺杆泵增压泵来实现	HSM系列
下游 油品输送泵	在炼化厂中，RSP黄泵三螺杆泵可以将冶炼的油品输送到各个炼化工艺环节。	HSN系列
下游 装卸卸载泵	RSP黄泵三螺杆泵可以将待冶炼或者成品油输送到运输工具上，为下一步的油品分配提供保障。	HSN系列
下游 增压泵	在下游冶炼厂中通过设置RSP黄泵三螺杆泵增压泵，可以提高泵送距离和高度。	HSM系列
下游 旋转设备润滑油泵	炼化厂中，可以通过RSP黄泵三螺杆泵将润滑油输送至中各类旋转主机设备（压缩机、膨胀机等）的各个润滑点处。	HSN系列，HSA系列

● 与我们合作的客户

RSP黄泵已经与中石油、中石化等大型石油公司建立长期稳定的合作关系，并积极与一些国际知名的石油主机设备制造商进行合作，参与其重大项目设计，包括Atlas Copco、Burckhardt Compression等。

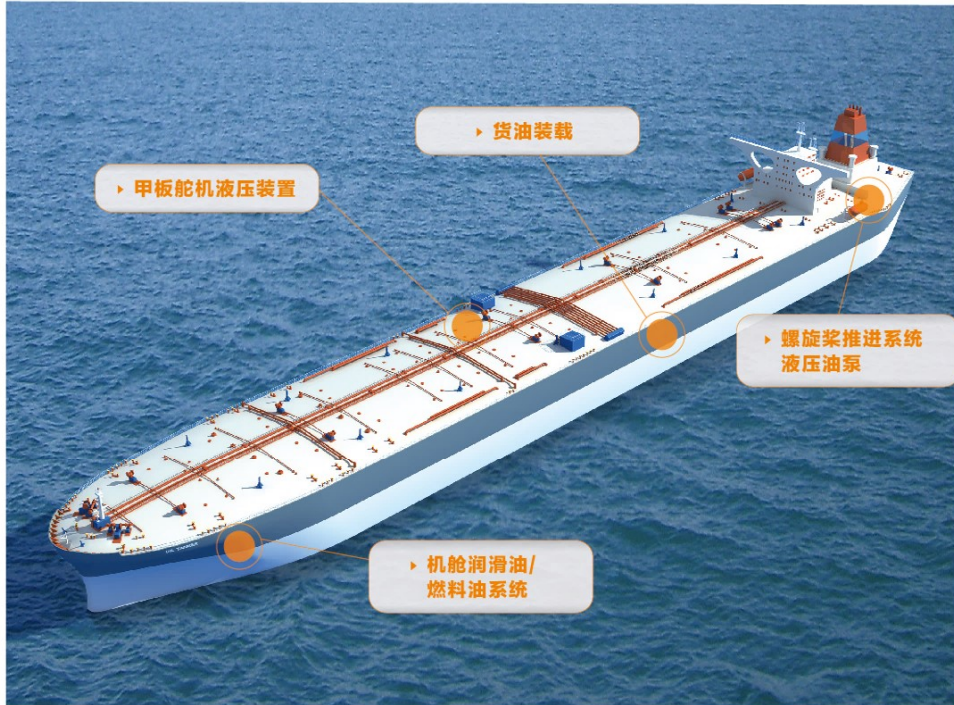


造船行业应用
The Shipbuilding Industry Application



船舶设计和制造为人类文明的发展历史，发挥了巨大的作用，中国也逐渐成为全球最大的船舶设计制造国之一。RSP黄泵也持续关注船舶行业的用户需求，以更符合船舶行业特点的螺杆泵产品，持续为中国船舶行业的发展，发挥作用。

RSP黄泵三螺杆泵产品广泛运用于船舶行业，包括机舱燃油和滑油泵，货油泵，甲板液压泵等。



应用领域	应用描述	RSP三螺杆泵产品推荐
机舱 燃油输送泵	RSP黄泵三螺杆泵可以将燃油从储罐中输送至主机设备处，保证船舶航行日常的燃料供应。	HAC系列, HSN系列
机舱 润滑油输送泵	RSP黄泵三螺杆泵可以将润滑油从储罐中输送至主机、齿轮箱等设备处，随时提供润滑方案。	HAC系列, HSN系列, HSS系列
机舱 主机润滑油泵	RSP黄泵三螺杆泵可以全天候为主机柴油机提供润滑油输送方案，并有效节省安装空间。	HAC系列, HSN系列
机舱 主机燃油喷射泵	RSP黄泵三螺杆泵可以将燃油高压喷射至主机柴油机内，稳定提供燃烧能源。	HSN系列, HSM系列
甲板 舵机液压泵	甲板舵机的液压顶举，可以通过RSP黄泵三螺杆泵中高压系列实现。	HSE系列
推进 螺旋桨液压油泵	RSP黄泵三螺杆泵中高压系列可以为螺旋桨的工作提供液压泵送方案	HSE系列, HSM系列
货油泵	RSP黄泵三螺杆泵可以用来作为货油泵，帮助油轮实现装载卸载。	HSN, HSS系列

● 与我们合作的客户

RSP黄泵可提供多个船级社认证证书，包括ABS、DNV、BV、NK、CCS、KR、LR等。目前RSP黄泵已经与多家国内外知名船厂和船东建立了良好的合作关系，包括中船重工、上海船厂、文冲船厂等，并为一些船舶主机制造商提供螺杆泵方案，如潍柴、重齿等。



● 所列出的相关行业应用仅供参考，未能涵盖所有的行业应用。如果您的实际需求不在所述的应用范围内，请联系我们并告知您的具体工况要求，以便选择合适的产品

冶金行业应用
Metallurgical Industry Application



冶金钢铁行业是国家重工业发展的基础行业。在过去二十年中，RSP黄泵不仅有幸见证了中国冶金钢铁行业的飞速发展，更凭借专业的螺杆泵产品和服务，积极投身于国内冶金钢铁行业的发展，创造了巨大的贡献。

RSP黄泵三螺杆泵产品广泛运用于冶金钢铁行业，包括冷轧/热轧循环油泵，磨煤机润滑油泵等



- ▶ 冷轧/热轧液压润滑系统
- ▶ 磨煤机润滑系统
- ▶ 润滑脂输送泵
- ▶ TRT装置主油泵

● 所列出的相关行业应用仅供参考，未能涵盖所有的行业应用。如果您的实际需求不在所述的应用范围内，请联系我们并告知您的具体工况要求，以便选择合适的产品

应用领域	应用描述	RSP三螺杆泵产品推荐
冷轧/热轧 液压润滑油泵	RSP黄泵三螺杆泵帮助提供稳定的润滑方案给冷轧和热轧等钢厂中重要的生产线	HSN系列, HSJB系列, HSG系列, HGR系列
磨煤机/齿轮箱润滑油泵	RSP黄泵三螺杆泵可以为各类旋转设备(如磨煤机、齿轮箱等)提供可靠润滑	HSN系列, HSJB系列, HSG系列, HGR系列
润滑脂输送	RSP黄泵三螺杆泵可以定时的经过输脂管路向各辊道轴承提供润滑	HSN系列
TRT装置主油泵	RSP黄泵三螺杆泵为高炉TRT中的核心透平机械提供稳定可靠的润滑油泵方案	HSN系列, HSG系列, HGR系列

● 与我们合作的客户

RSP三螺杆泵几乎与所有的国内各大钢铁企业建立了长期的合作关系，包括宝钢、首钢、鞍钢、攀钢、马钢、武钢等，市场占有率达到一半以上，并且，RSP黄泵积极与国际知名冶金设备企业进行合作交流，并逐步建立了稳定的合作关系，包括博世力士乐、达涅利、西马克等。



建材/液压/造纸/化工等行业应用
Building Material/Hydraulic/Paper/Chemical Industry Application



RSP黄泵以用户需求为先，关注用户的实际工况问题，不断拓展和延伸螺杆泵产品的工作性能和应用范围，为各行各业的用户都带来最适合的解决方案。

RSP黄泵三螺杆泵产品可运用于如造纸、化工、机床液压、建材等各个行业。



● 所列出的相关行业应用仅供参考，未能涵盖所有的行业应用。如果您的实际需求不在所述的应用范围内，请联系我们并告知您的具体工况要求，以便选择合适的产品

您信赖的螺杆泵专家
Your Reliable Screw Pump Expert

应用领域	应用描述	RSP三螺杆泵产品推荐
造纸 纸机润滑油泵	稀油站中可以通过RSP黄泵三螺杆泵，将润滑油输送至纸机系统的各润滑点。	HSN系列, HSA系列
化工 旋转设备润滑油泵	RSP黄泵三螺杆泵为化工厂中的多类透平旋转设备（如压缩机、膨胀机等）提供可靠的润滑油输送方案	HSN系列, HSA系列
化工 纤维胶输送泵	在化纤厂中，RSP黄泵特殊设计三螺杆泵可以输送高粘度纤维胶，性能稳定。	HSN系列
机床液压 机床润滑油泵	RSP黄泵三螺杆泵可以为机床设备中的旋转部件提供充分的润滑	HSV系列, HSW系列
机床液压 机床冷却泵	机床设备的冷却，可以通过RSP黄泵特殊设计三螺杆泵输送如切削液等介质来实现。	HSM系列
机床液压 液压装置泵（电梯、顶举装置等）	RSP黄泵三螺杆泵中高压系列可以在诸如电梯、叉车等液压顶举装置中发挥重要作用，实现液压顶举功能。	HSM系列, HSE系列
建材 旋转设备润滑油泵	RSP黄泵三螺杆泵可以为建材工艺中的旋转设备提供润滑油输送方案，满足工况需求。	HSN系列
建材 燃油输送泵	RSP黄泵三螺杆泵可以帮助实现卸载和运送，将燃油输送到各个工艺环节中，满足实际生产需要。	HSN系列
建材 燃油点火泵	RSP黄泵三螺杆泵可以将燃油高压泵送至相关的燃烧设备中，从而为整个生产工艺提供足够的能量。	HSM系列, HSN系列

● 与我们合作的客户

RSP黄泵已经与其他行业中一些在行业内具有影响力的客户建立了合作关系，并提供可靠的螺杆泵解决方案。案例介绍：

造纸：RSP黄泵成功与国际知名企业VOITH建立合作，为其造纸项目提供纸机润滑油泵。

建材：RSP黄泵为南玻集团某玻璃生产线提供润滑油输送泵，连续稳定工作运转多年。

化工：RSP黄泵为传化集团专门设计化纤用三螺杆泵，并凭借优秀产品性能赢得客户信赖。

机床液压：RSP黄泵为某汽车模具厂家提供13MPa液压用三螺杆泵，以更稳定的性能、更突出的性价比优势，完全替代进口产品。

VOITH
Engineered Reliability

南玻集团

Transfar
南玻化工

解决方案 / Solutions

可为客户提供专业的、全方位的螺杆泵系统应用解决方案。
To provide the users with professional and overall solutions for the application of screw pump systems.

流程服务 / Process Services

执行“AAE”流程服务体系，更严谨、
更周到的关注每一个细节。
With “AAE” process service system, to pay attentions to every detail more carefully and thoughtfully.

全天候 All-weather
无论何时、何地、以何种方式；
No matter when, where or how

全方位 All-direction
无论产品、技术、解决方案、自身业务提升；
No matter products, technology, solutions or business promotion

全过程 Entire-process
无论售前、售中、售后、都可享受黄泵满意服务；
Satisfying services from RSP during pre-sales, in-sales and after-sales



预案管控 / Plan control

拥有系统的预案体系，对应用过程中的常见问题做到
事前提醒和服务跟踪。

With the systematic plan control system,
to provide beforehand reminding and service tracking for
the common problems occurred during the application.

